

BAUER

Solartechnik GmbH



GERMAN BRAND

BS-6MBB5-GG

Monokristallijn zonnepaneel 300 - 310 W



VERMOGENSGARANTIE

30 jaar produktgarantie en een lineaire vermogensgarantie over een tijdsverloop van 30 jaar



CERTIFICERING

Huisinterne kwaliteitscontroles - herhaaldelijk door onafhankelijke proefinstituten gecertificeerd



RENDEMENT

Hoog rendement voor een optimale opbrengst - produktvernieuwingen worden in de productie opgenomen



PLUSSORTERING

Zonnepanelen worden uitsluitend met een positieve vermogenstolerantie geleverd



PERC BIFACIAL TECHNOLOGIE

Tweezijdig actieve cellen en een doorschijnende achterkant verhogen de opbrengst tot 30%



WEERSBESTENDIGHEID

Gestandaardiseerde mechanische belastingsproeven bevestigen de weersbestendigheid



DUITSE GARANTIEGEVER

Mocht er een garantiegeval intreden dan zorgt een Duits bedrijf voor de afhandeling



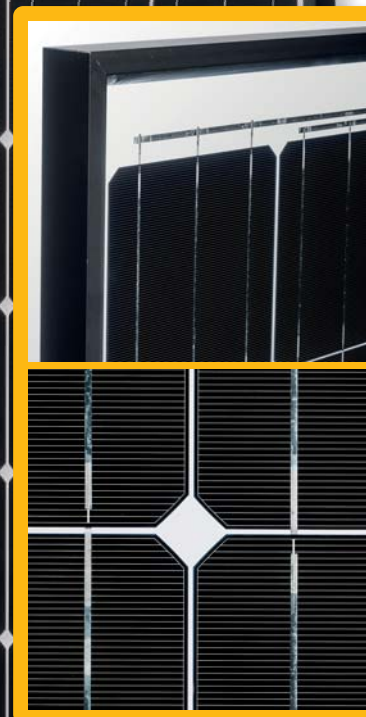
DUURZAAMHEID

Hoogwaardige onderdelen voor een optimale bescherming bij elke weersgesteldheid



HANDLING

Lage vracht- en opslagkosten en eenvoudige plaatsing door een uitgekiend verpakkingsconcept



GETEST EN GEGARANDEERD DOOR
BAUER SOLARTECHNIK

HOGE KWALITEITSSTANDAARD VAN DUITSE INGENIEUREN

Mechanische gegevens

Zonnecellen	monokristallijn/ PERC Bifacialcellen
Celverdeling	6 x 10 (60)
Modulematen	1664 x 998 x 40 mm
Gewicht	25,4 kg
Voor- en achterzijde:	telkens voorzien van 2,5 mm gehard zonnepanelenglas
Raam	geanodiseerd aluminium
Inbedmateriaal	EVA
Aansluiting	junction box \geq IP 67
Aantal dioden	3 bypass dioden
Kabel/Stekker	4 mm ² , 1100 mm, MC4-compatibel

Temperatuurcoëfficiënten

Nominale bedrijfstemperatuur (NOCT)	45°C \pm 2
Temperatuurcoëfficiënt van I_{sc}	+0,050 %/K
Temperatuurcoëfficiënt van V_{oc}	-0,290 %/K

Bedrijfsomstandigheden

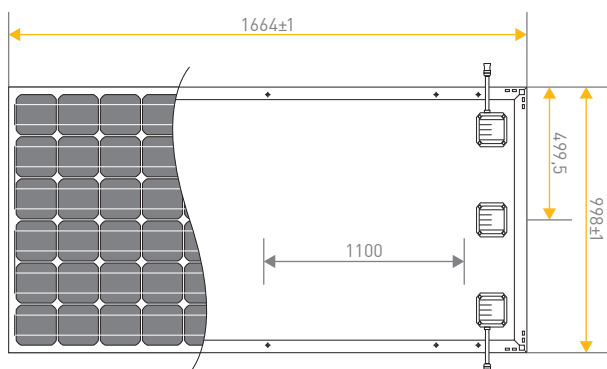
Maximale systeemspanning	1000 V DC (TÜV)
Bedrijfstemperatuur	-40 bis 85°C
Maximale seriezekering	20 A
Statische belasting (sneeuw/wind)	5400 Pa
Hagel	\varnothing 25 mm bei 23 m/s

Elektrische gegevens¹

BS-300-6MBB5-GG BS-305-6MBB5-GG BS-310-6MBB5-GG

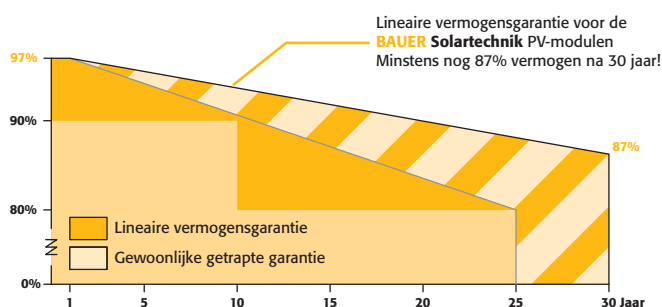
Nominaal maximaal vermogen P_{max} (W_p)	300 W	305 W	310 W
Positieve vermogenstolerantie P_{max} (%)	0 ~ +3	0 ~ +3	0 ~ +3
Spanning bij maximaal vermogen V_{mpp} (V)	32,2	32,4	32,6
Stroom bij maximaal vermogen I_{mpp} (A)	9,31	9,42	9,52
Kortsluitstroom I_{sc} (A)	9,60	9,72	9,87
Openklemspanning V_{oc} (V)	39,80	39,90	40,10
Modulerendement η_m (%)	18,06	18,37	18,67

Maatvoering



Garantiebepalingen²

Productgarantie 30 jaar
 Vermogensgarantie 30 jaar (minstens nog 87% na 30 jaar)



Verpakkingseenheden

Modulen per pallet	28 Stück
Modulen per volle vracht	784 Stück

Kwalificering en Certificering

IEC 61215:2005
 IEC 61730-1:2004 / IEC 61730-2:2004



¹Waarden bij standaard testomstandigheden (STC): Luchtverdichting 1,5 AM, Instraling 1000 W/m², Celtemperatuur 25°C. STC-meetafwijking: \pm 3 % (P_{max}), \pm 10 % (V_{max} , I_{mpp} , V_{oc} , I_{sc}). ²Nominale waarden bevinden zich in de schriftelijke garantievoorwaarden. Opmerking: lees aub de veiligheid- en plaatsingsvoorschriften voor U dit product gebruikt. Wijzigingen voorbehouden. © 2017 Bauer Energiekonzepte GmbH. Stand: 25.07.2018.



Verdeling:

BAUER ENERGIEKONZEPTE

Bauer Energiekonzepte GmbH
 Hinter der Mühle 2 · D-55278 Selzen

Telefoon: +49 (0) 6737 - 8081 - 60
 Fax: +49 (0) 6737 - 8081 - 66

info@bauer-energiekonzepte.de
 www.bauer-energiekonzepte.de